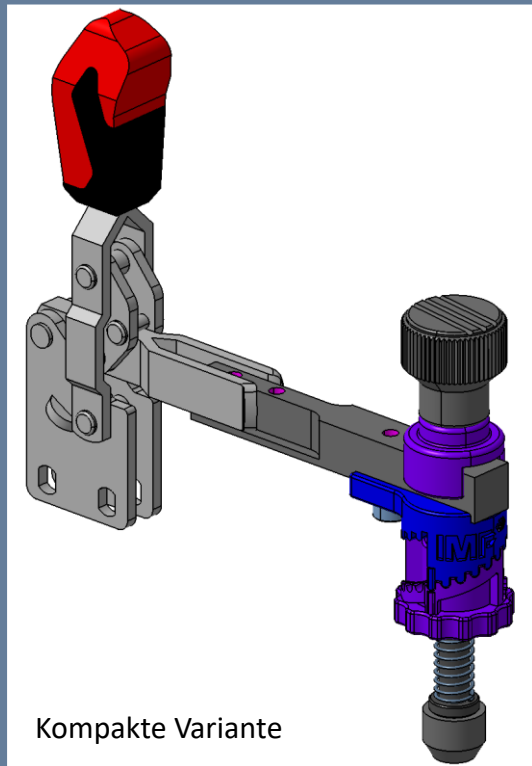


Standard Variante



Kompakte Variante

MODELL- UND FORMENBAU ILLERTAL GMBH

IMF

V O R R I C H T U N G E N
L E H R E N B A U
D E S I G N M O D E L L E
P R O T O T Y P E N
F O R M E N B A U

IMF – Einstellbare Spanneinheit

DPMA - Gebrauchsmuster Nr. 20 2021 102 277

Information zu unserem neuen Gebrauchsmuster

IMF – Einstellbare Spanneinheit

Deutsches Patent- und Markenamt (DPMA)

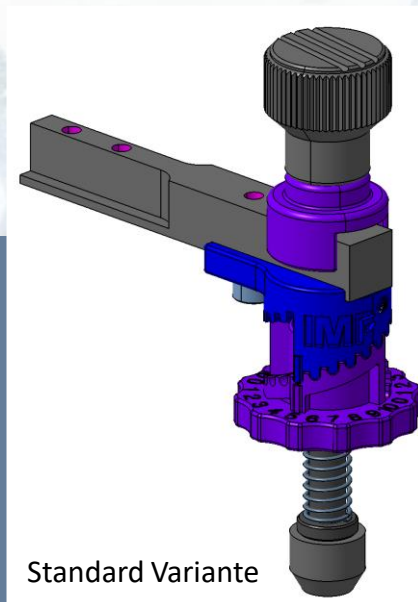
Gebrauchsmuster Nr. 20 2021 102 277

Die Firma IMF GmbH hat eine einstellbare Spanneinheit entwickelt, bei welcher die Spannkraft innerhalb eines vorgegebenen Bereiches in kleinen Schritten einstellbar ist. Die Spannkraft kann hier ohne den Einsatz von Montagewerkzeug verändert werden.

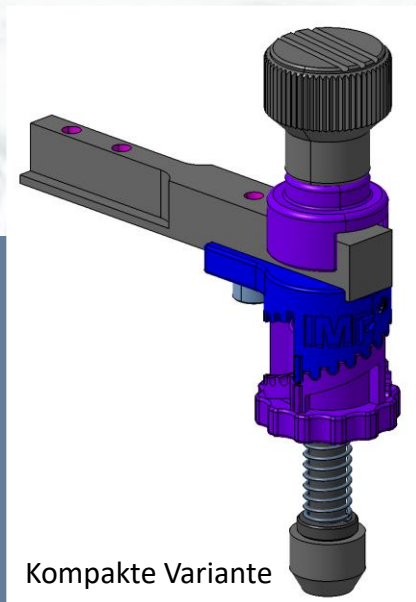
Dieses System wird ab sofort nur von der Firma IMF GmbH als anerkanntes Gebrauchsmuster geführt.

Die einstellbare Spanneinheit ermöglicht es, die Spannkraft schnell und einfach zu verändern. Somit kann das verbaute Bauteil einfacher analysiert werden. Der vorgegebene Spannungsbereich variiert je nach eingesetzter Feder, z.B. von 7,5 - 15N.

Dieses Gebrauchsmuster darf nur von der Firma IMF GmbH hergestellt und vertrieben werden.



Standard Variante



Kompakte Variante

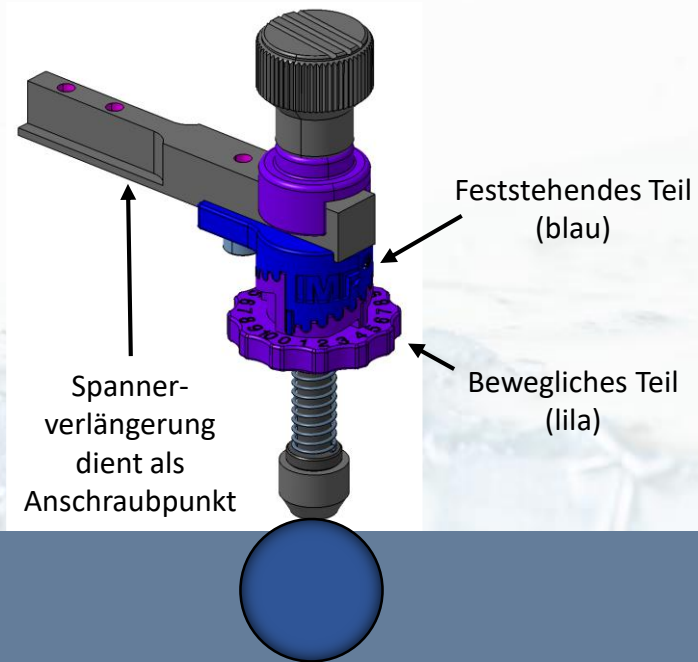
IMF – Einstellbare Spanneinheit

Deutsches Patent- und Markenamt (DPMA)

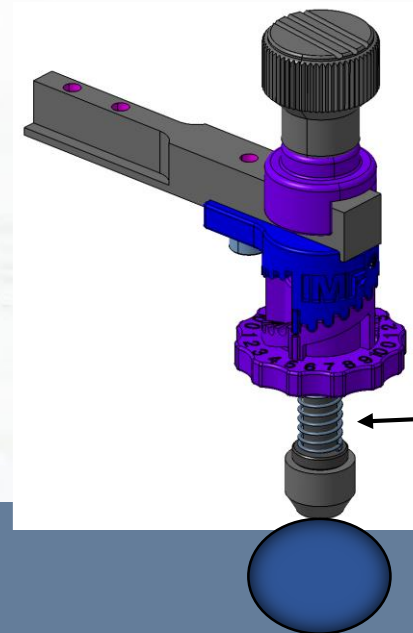
Gebrauchsmuster Nr. 20 2021 102 277

Funktionsweise

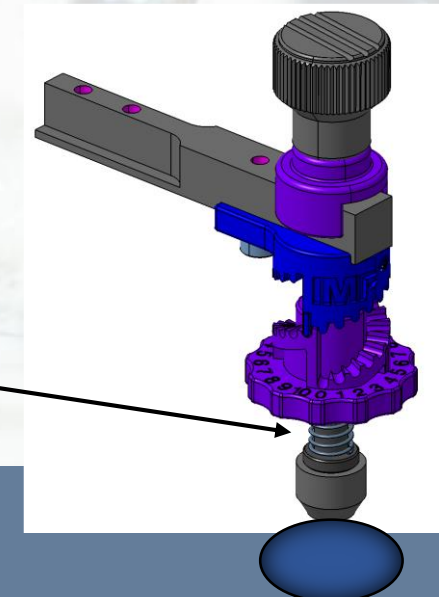
Nachfolgend ist die Funktionsweise der einstellbaren Spanneinheit dargestellt.



Stufe 0:
Niedrigste Spannkraft.



Stufe 5:
Mittlere Spannkraft.



Stufe 10:
Höchste Spannkraft.

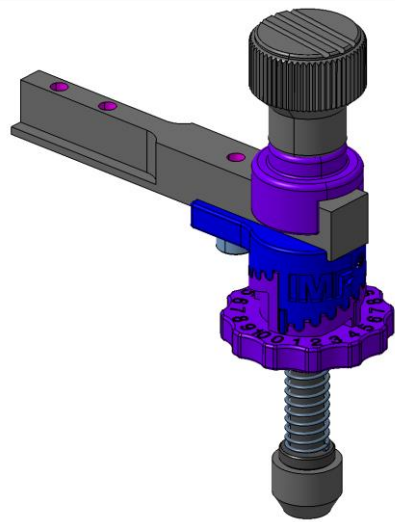
IMF – Einstellbare Spanneinheit

Deutsches Patent- und Markenamt (DPMA)

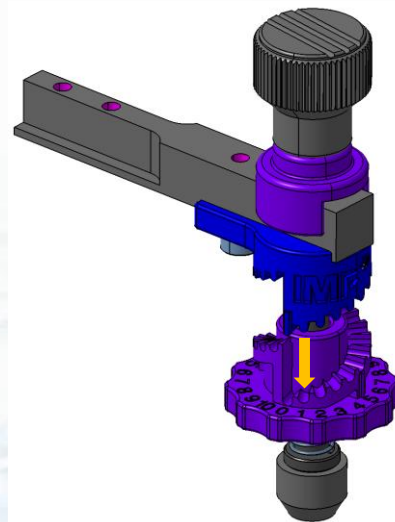
Gebrauchsmuster Nr. 20 2021 102 277

Einstellen der Haltekraft

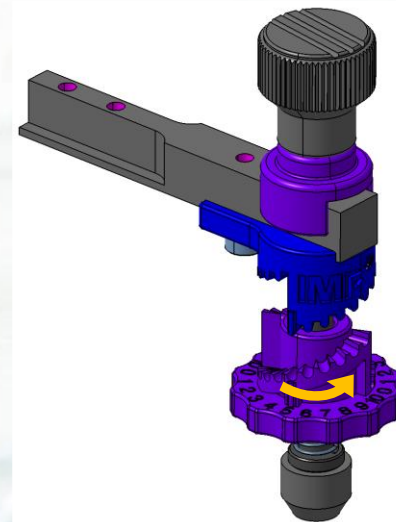
Die Haltekraft kann in diesem Fall in einem Bereich von 7,5 - 15N eingestellt werden.



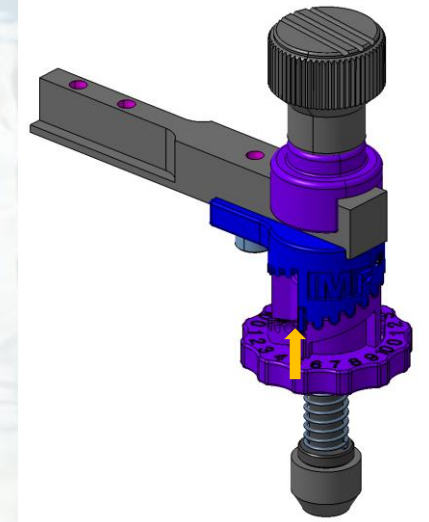
Ausgangssituation:
Spanneinheit auf Stufe 0 eingerastet.



Schritt 1:
Bewegliches Teil (lila) nach unten ziehen.



Schritt 2:
Bewegliches Teil (lila) drehen.



Schritt 3:
Bewegliches Teil (lila) auf neuer Position einrasten lassen.

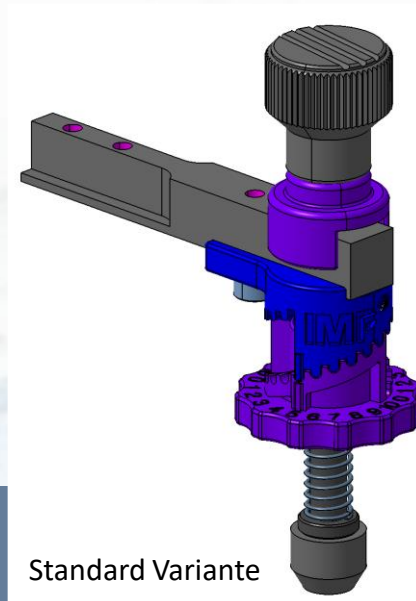
IMF – Einstellbare Spanneinheit

Deutsches Patent- und Markenamt (DPMA)

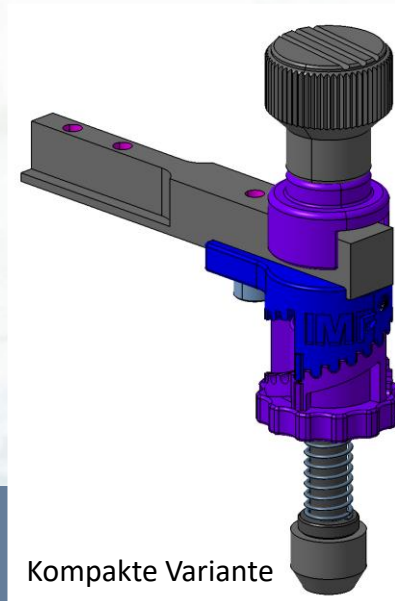
Gebrauchsmuster Nr. 20 2021 102 277

Unterschiedliche Varianten des beweglichen Teils

Es gibt eine Standard Variante mit Nummerierung (Außen-Ø 31mm) und eine kompakte Variante ohne Nummerierung (Außen-Ø 24mm).



Standard Variante

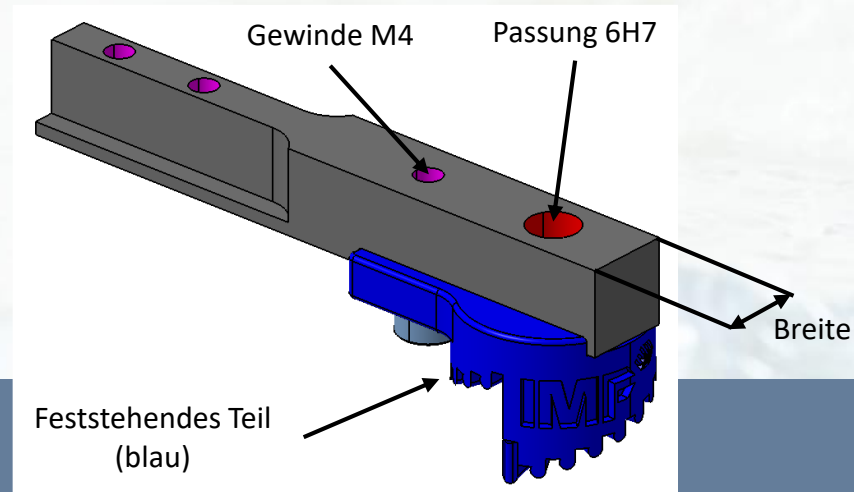


Kompakte Variante



Unterschiedliche Varianten des feststehenden Teils

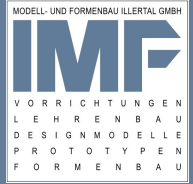
Das feststehende Teil (blau) passt auf alle herkömmlichen Spannervelängerungen unterschiedlicher Hersteller. Bei der Bestellung bitte die Breite der Spannervelängerung angeben. Es muss lediglich ein Gewinde zur Anschraubung und eine Passung als Führung für den Spannerbolzen eingebracht werden. Sie können auch komplette Spanneinheiten bei uns bestellen. Sprechen Sie uns gerne darauf an.



IMF – Einstellbare Spanneinheit

Deutsches Patent- und Markenamt (DPMA)

Gebrauchsmuster Nr. 20 2021 102 277



Vorteile

- Die Spannkraft kann schnell und ohne den Einsatz von Montagewerkzeug in einem vorgegebenen Bereich verändert werden.
- Rückhaltekräfte können ohne den Einsatz von Montagewerkzeugen verändert werden.
- Das verbaute Bauteil kann schnell und einfach analysiert werden.
- Passend für alle Spanner mit geöffnetem Spannarm.

Nachteile

- Etwas höherer Platzbedarf als bei normalen gefederten Spannern:
Normaler gefederter Spanner: Außen- \varnothing 21mm
Einstellbare Spanneinheit (Kompakt): Außen- \varnothing 24mm \triangleq Radius +1,5mm
Einstellbare Spanneinheit (Standard): Außen- \varnothing 31mm \triangleq Radius +5,0mm

 Bundesrepublik Deutschland 

Urkunde

über die Eintragung des
Gebrauchsmusters Nr. 20 2021 102 277

Bezeichnung:
Einstellbare Spanneinheit

IPC:
B25B 11/00

Inhaber/Inhaberin:
IMF Modell- und Formenbau Illertal GmbH, 89195 Staig, DE

Tag der Anmeldung:
28.04.2021

Tag der Eintragung:
06.05.2021

Die Präsidentin des Deutschen Patent- und Markenamts



Cornelia Rudloff-Schäffer

München, 06.05.2021



Die Voraussetzungen der Schutzfähigkeit werden bei der Eintragung eines Gebrauchsmusters nicht geprüft.
Den aktuellen Rechtsstand und Schutzzumfang entnehmen Sie bitte dem DPMAregister unter www.dpma.de.

Weiterführende Informationen
zu unseren Geschäftsbereichen finden Sie unter
www.imf-modellbau.de

Lernen Sie unseren neuen Geschäftsbereich
,Additive Fertigung' kennen:
www.imf-3d.de

IMF – Einstellbare Spanneinheit

DPMA - Gebrauchsmuster Nr. 20 2021 102 277

IMF Modell- und Formenbau GmbH

Gassenäcker 45
89195 Staig / Steinberg

Die Voraussetzungen der Schutzfähigkeit werden bei der Eintragung eines Gebrauchsmusters nicht geprüft.
Den aktuellen Rechtsstand und Schutzzumfang entnehmen Sie bitte dem DPMAregister unter www.dpma.de.

München, 06.05.2021

Cornelia Rudloff-Schäffer

